

# FLYCAM Artist L4500

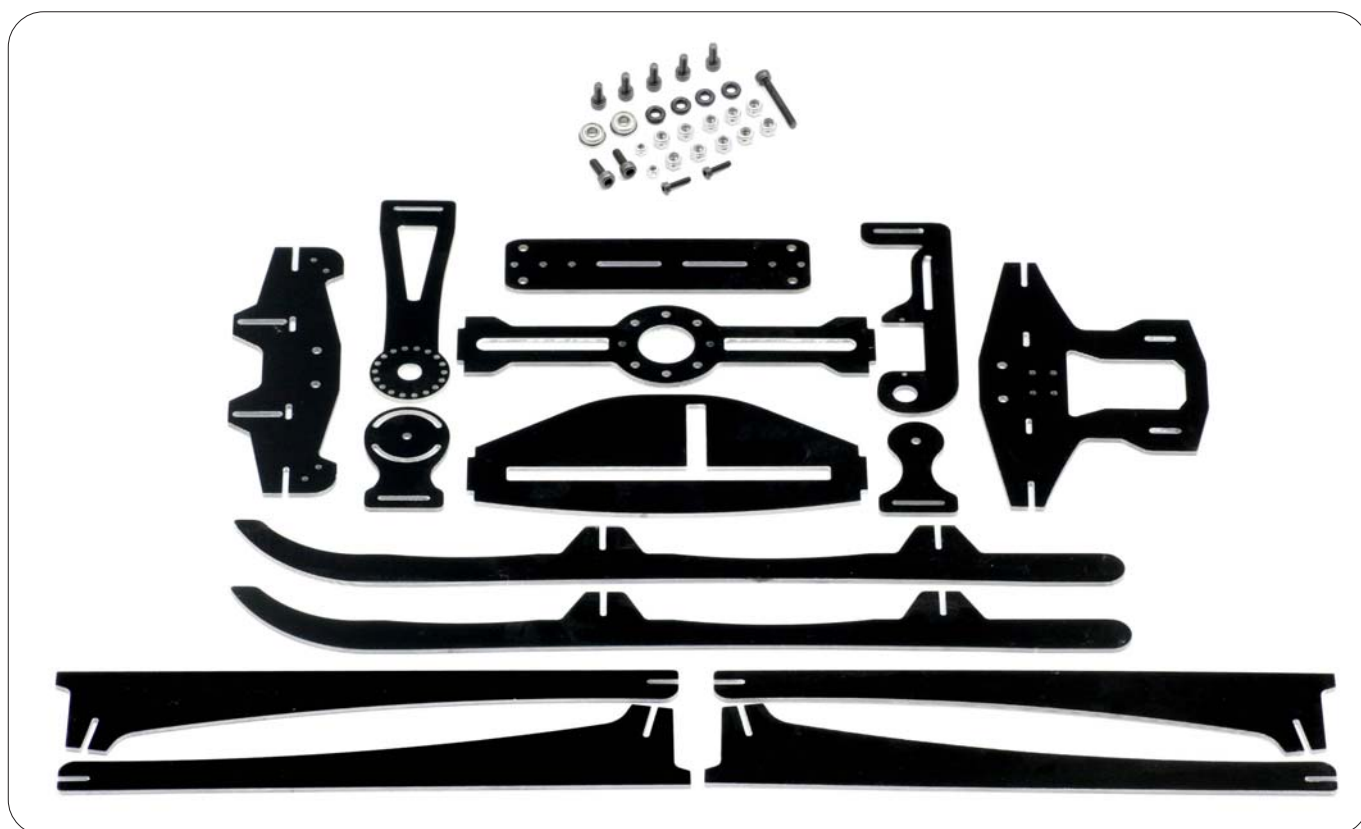
## Instruction Manual

### 使用說明書



FLYCAM Artist L4500 的主要特點：

- 重量輕、安裝簡單、易于使用
- 兼容性强，可安裝于 450、500、X500-D 等機型上
- 攝像機重心位置可調節
- 提供兩種拍攝模式：固定角度拍攝、可變角度拍攝
- 負載能力强，固定角度拍攝可載 1kg，可變角度拍攝可載 260g
- 寬大的安裝板，可同時安裝攝像機 / 照相機和實時監控攝像頭
- 活動關節采用高質量進口軸承
- 所有螺絲采用 12.9 級內六角螺絲
- 所有螺母采用尼龍自鎖螺母



FLYCAM Artist L4500 廣用途航拍雲臺是專門為業余航拍玩家設計的超級高效工具，它能讓你以極少的花費，實現極富創意的航拍夢想以及 FPV 飛行夢想！它采用 2.0mm 厚度堅固的玻纖材料制造，自重僅 180g，最高有效負載高達 1kg，足以裝載一臺小型的高清 DV，具有可靠的機械強度！玻纖材料具有的柔韌性，同時增強了雲臺對振動的吸收能力。L4500 兼容主流 450 和 500 級電直（如亞拓 450 / 500 電直），同時也兼容 X500-D UFO 系統，安裝方式非常靈活且簡單容易。

通過安裝小型舵機（如 Hitec 65MG）L4500 可以實現單軸運動控制，雲臺上已經預設了舵機安裝位置。如果你只想以固定角度拍，L4500 也為您提供了一個便捷的解決方案，只需用兩顆螺絲就能夠固定雲臺的拍攝角度。兩種拍攝方式，可供玩家根據實際需要自由選擇。可變角度拍攝模式，允許最大的載荷是 260g，固定角度拍攝模式，則允許最大 1kg 的載荷。



FLYCAM Artist L4500 能够安装各种 1kg 以内摄像机和照相机



雲臺角度可采用舵機控制，也可以采用固定角度。

100% 兼容……

**T-REX 450**

**T-REX 500**

**X500-D**

# L4500 的組裝步驟

## STEP 1

---



## STEP 2

---



## STEP 3

---



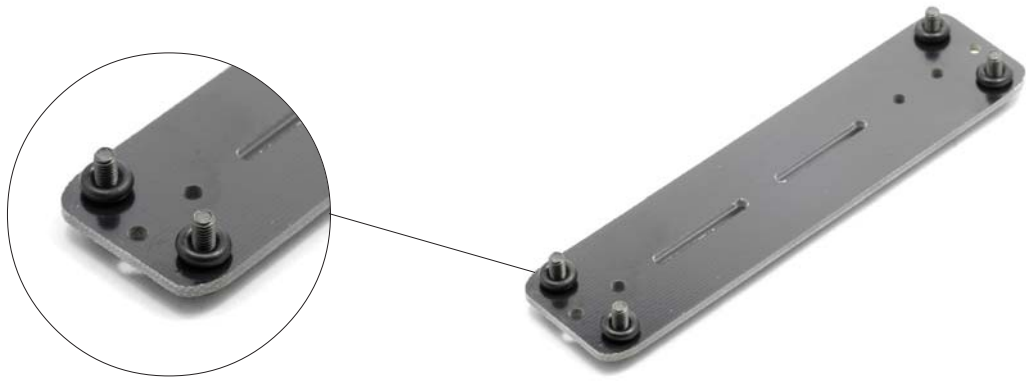
## STEP 4

---



## STEP 5

---



## STEP 6

---



## STEP 7

---



### 如何調節雲臺的拍攝角度

---

